

# KOLOVÉ NAKLADACÉ



KOHLSCHHEIN spol. s r.o.

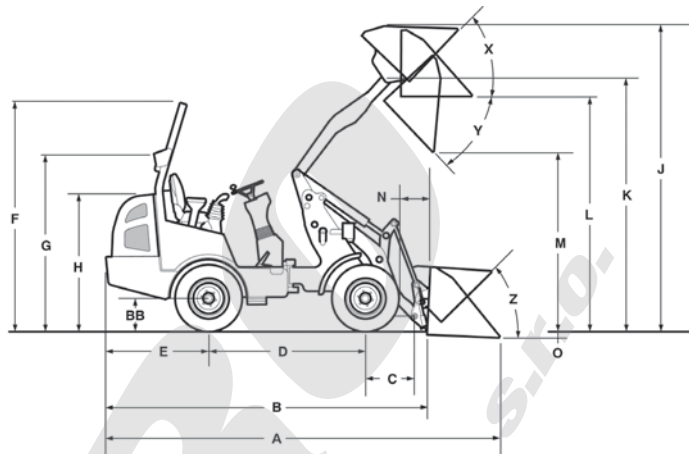
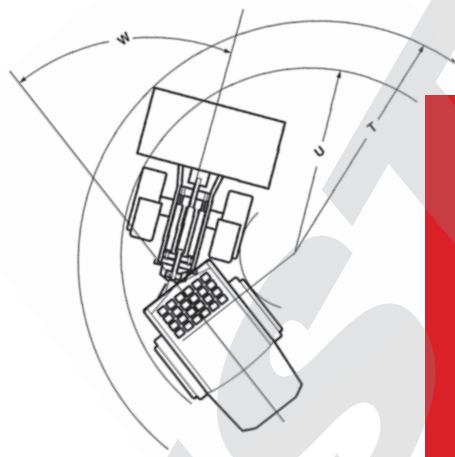
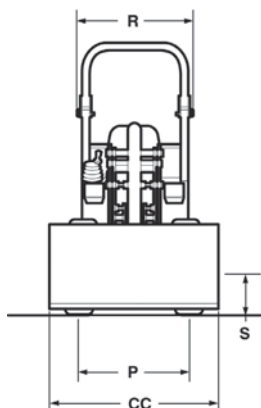
Videňská 120  
619 00 Brno I CZ

tel.: +420 547 212 505  
fax: +420 547 212 271  
e-mail: obchod@kohlschein.cz  
www.kohlschein.cz

**AL 406**  
**AL 506**

# AL 406/AL 506 ROZMĚRY

	AL 406	AL 506
A:	4.224 mm	4.490 mm
B:	3.550 mm	3.815 mm
C:	570 mm	740 mm
D:	1.617 mm	1.720 mm
E:	1.202 mm	1.200 mm
F:	2.474 mm	2.451 mm
G:	1.888 mm	1.863 mm
H:	1.513 mm	1.487 mm
J:	3.550 mm	3.603 mm
K:	3.002 mm	3053 mm
L:	2.770 mm	2.823 mm
M:	2.215 mm	2.215 mm
N:	105 mm	267 mm
P:	1.195 mm	1.400 mm
R:	988 mm	989 mm
S:	260 mm	246 mm
T:	3.123 mm	3.255 mm
U:	2.643 mm	2.795 mm
W:	45°	45°
BB:	397 mm	385 mm
CC:	1.400 mm	1.400 mm
FF:	2.310 mm	2.295 mm



## AL 406/ AL 506 ZÁKLADNÍ VÝBAVA

- Hydrostatický pojezd, pohon náprav kardanovou hřídelí
- 2 rychlosti pojezdu
- Ruční plyn
- Sklopný ROPS rám
- 100% mechanická uzávěrka diferenciálu na obou nápravách
- Rychloupínací systém smykových nakladačů SAE
- Komfortní sedačka s bezpečnostním pásem
- Naklápěcí sloupek volantu
- Joystick s loketní opěrkou
- Dvojitá plovoucí poloha ramene výložníku
- Jednoduché rozpojení hydraulických okruhů rychloupínače díky speciální plovoucí poloze
- Okruh nářadí pro stáloběžné nářadí
- Počítadlo motohodin
- Palivoměr
- Odpojovač baterie
- Provozní brzda: hydrostatický pohon na všechna 4 kola
- Nouzová a parkovací brzda působící na všechna 4 kola
- Sklopné stanoviště strojníka
- Panel rychlospojek pro test tlaku hydraulických okruhů
- Elektrická zásuvka pro pomocný start
- Závěs pro přívěs
- Bezodkapové rychlospojky

## AL 406/AL 506 TECHNICKÉ ÚDAJE

	AL 406	AL 506
MOTOR	YANMAR	YANMAR
Typ	4TNV 88 - BKGWL	4TNV 88 -BKGWL
Počet válců	4	4
Max. výkon	34,8 kW/46,7 HP	34,8 kW/46,7 HP
Ot/min	2.700 ot/min	2.700 ot/min
Zdvihový objem	2.190 cm	2.190 cm
HMOTNOSTI		
Provozní hmotnost	2.740 kg	3.054 kg
Převážná hmotnost	2.450 kg	2.764 kg
STROJ		
Bod převrácení - v přímé	1.770 kg	1.993 kg
Bod převrácení - v natočení	1.149 kg	1.357 kg
Zvedací síla	2.550 daN	3.168 daN
Vylamovací síla	2.460 kg	4.520 kg
HYDRAULIKA		
Okruh nakladače	55 l/min	55 l/min
Tlak systému	207 bar	207 bar
HYDRAULIKA POJEZDU		
Okruh pojezdu	119 l/min	119 l/min
Tlak systému	410 bar	410 bar
Objem nádrže hydrauliky	40 l	40 l
ELEKTRICKÝ SYSTEM		
Baterie / Napětí	74 Ah / 12 V	74 Ah / 12 V
RŮZNÉ		
Objem nádrže paliva	67 l	67 l
Rychlost pojezdu	0 - 20 km/h	0 - 20 km/h
Standardní pneumatiky	12.00 x 16,5	31 x 15.5 x 15 HE
ROPS / KABINA	4-bodový	4-bodový