



 **TEREX**

Telelift | 2,5 T / 6 m.



TELELIFT
2506



TEREX COMPACT ITALIA



TEREXLIFT s.r.l.

Zona Industriale - 06019 Umbertide - Perugia, Italy
Tel. +39 075 94181.1 - Fax +39 075 9418101
www.terexlift.it • e-mail: terexlift@terexlift.it



Cabina

L'altezza della cabina di m.1,92 permette l'ingresso in ambienti coperti attraverso porte di qualsiasi altezza. Realizzata in struttura ad alta resistenza è certificata ROPS FOPS ed un'ampia vetratura assicura all'operatore un'eccellente visibilità in ogni direzione. Montata su supporti anti-vibranti per minimizzare rumore e vibrazioni, è dotata di sedile regolabile e molleggiato per un maggior comfort dell'operatore. Il joystick proporzionale monoleva e multi-funzione, il volante di grande diametro ed il cruscotto integrato con indicatori di facile lettura, ne rendono facile l'utilizzo a qualsiasi operatore. Il potente impianto di riscaldamento permette la regolazione della temperatura e della velocità di ventilazione per rendere confortevole il lavoro in ogni condizione climatica.



Cab

The 1.92 m. cab height allows easy access through any door or building entrance.

ROPS FOPS certified, the wide glass surface ensures a large operator's area and an excellent all-around visibility. Iso-mounted to minimise noise and vibration from the drivetrain, it is fitted with an adjustable suspended seat to provide the operator with superior comfort.

The control of the machine is facilitated by a proportional single-lever multi-function joy-stick, a large diameter steering wheel and an integrated dashboard, with gauge readout for easy monitoring.

The powerful heating system has adjustable heating temperature and fan speed for maximum comfort in any weather.

Braccio

In posizione abbassata il braccio rimane ben al di sotto della visuale dell'operatore, assicurandogli una perfetta visibilità su 360°. Il disegno del braccio e la saldatura robotizzata ne massimizzano la robustezza garantendo la massima sicurezza.

I pattini di scorrimento in nylon hanno lunga durata e sono facilmente accessibili anche nella parte posteriore per le verifiche e le manutenzioni periodiche.

Una pompa servizi da 70 litri/min garantisce elevate velocità di sollevamento, abbassamento, estensione e rientro per assicurare rapidi cicli di lavoro. Raccordi e condotte a tenuta frontale (O-ring in testa) garantiscono la massima affidabilità ed un alto coefficiente di sicurezza.

Boom

The boom's stowed position is lower than the operator's vision field, allowing superior all-round visibility. The design of the boom and the robot welding provide a superior level of safety in operation.

The nylon wear pads are designed for extended life and to allow easy access to facilitate checks and maintenance.

A 70 l/min. service pump enables the boom to hoist, lower, extend and retract at fast speeds providing quick cycle times. Face sealing O-rings on nipples and joints guarantee the highest levels of reliability and safety.



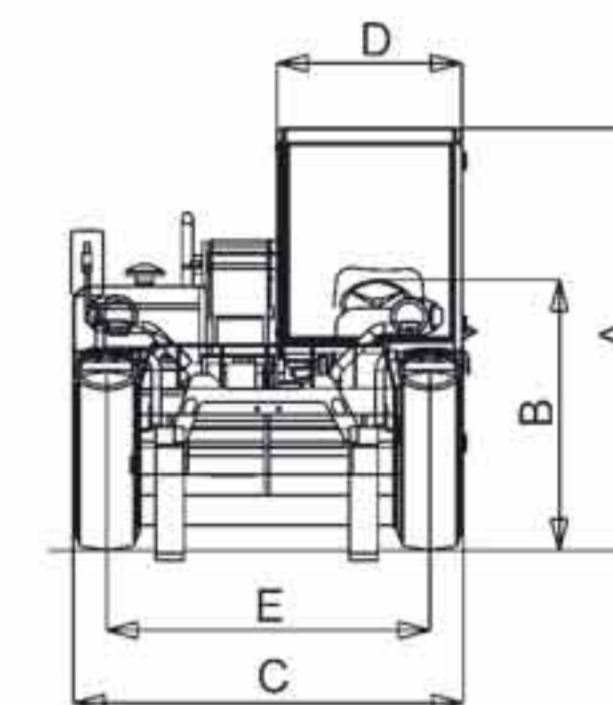
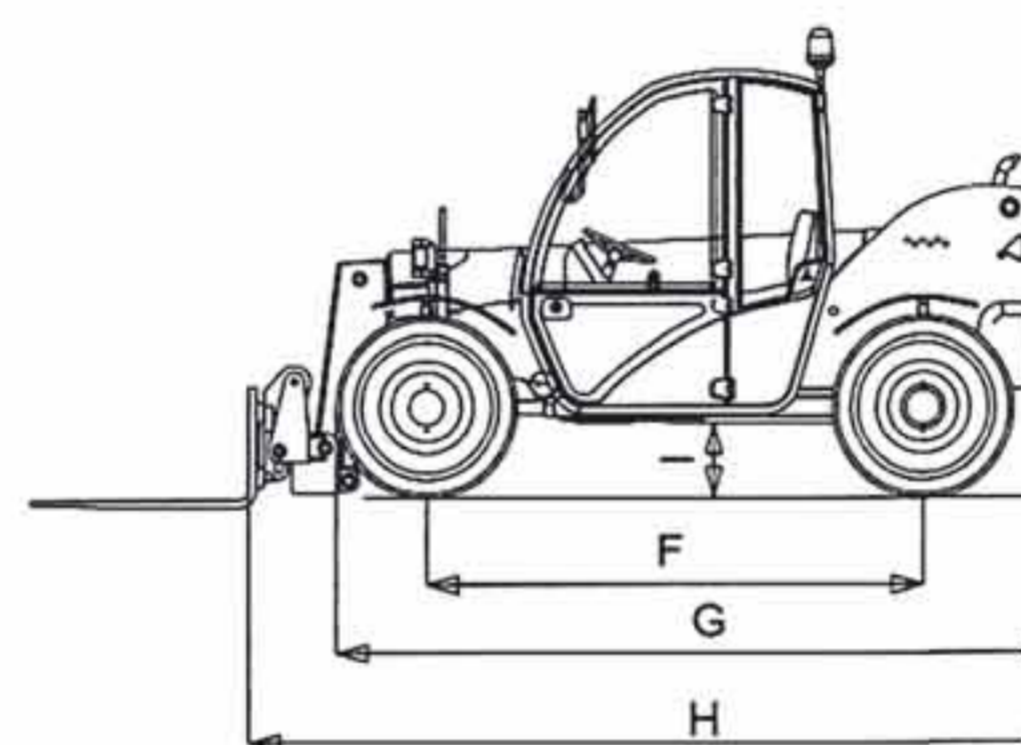
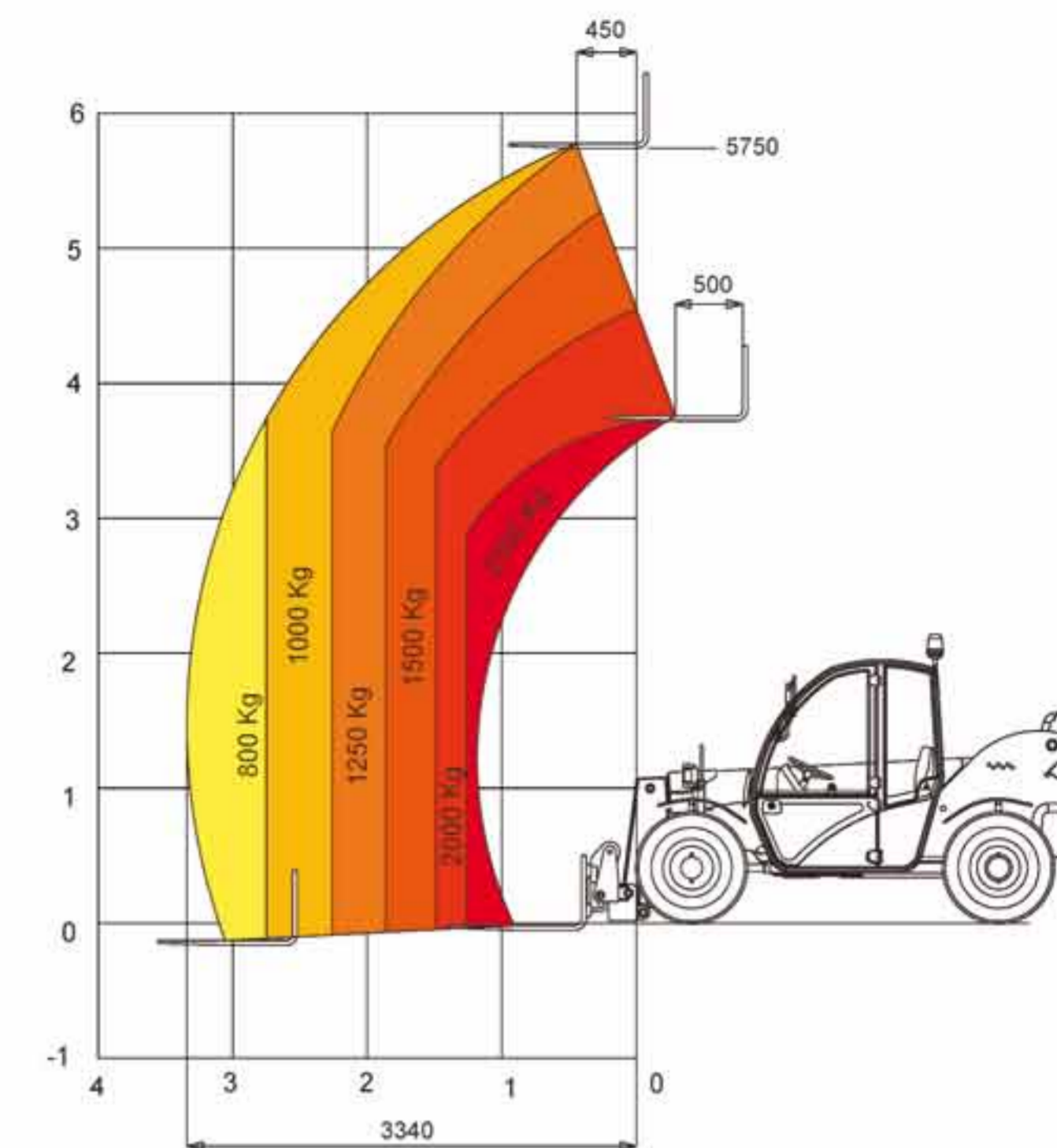
Dimensioni

Unico nel suo genere, è largo m.1,80 ed alto m.1,92 per avere una grande manovrabilità in spazi ristretti ed ambienti coperti. Il favorevole rapporto peso/potenza lo rende adatto ad innumerevoli applicazioni all'interno di edifici, sia in edilizia che in agricoltura e, grazie al ridottissimo ingombro, può essere facilmente trasportato da camion di medie dimensioni.

Dimension

This one-of-a-kind machine is 1.80 m. wide and 1.92 m. high to allow great manoeuvrability in narrow sites and inside buildings. The excellent weight/power ratio is ideal for use in indoor industrial projects and farming applications. Thanks to its narrow size, can be easily moved by medium-size trucks.

A	Altezza - Height	mm	1920
B	Altezza al volante - Height at steering wheel	mm	1230
C	Larghezza - Width	mm	1800
D	Larghezza interno cabina - Inside cab width	mm	860
E	Carreggiata - Track	mm	1500
F	Passo - Wheelbase	mm	2280
G	Lungh. ai pneumatici anteriori - Length at front wheels	mm	3310
H	Lungh. alla piastra portaforche - Length at fork-holder plate	mm	3720
I	Altezza libera da terra - Ground clearance	mm	360
	Raggio di sterzata int./est. - Inside/outside turning radius	mm	1680/3345
	Forza di trascinamento al dinamometro - Towing capacity at dynamometer	Kg	4650
	Angolo di attacco - Obstruction angle		90°
	Angolo di uscita - Departure angle		70°
	Peso operativo - Weight	Kg	4450
	Portata massima - Max Payload	Kg	2500
	Portata alla massima altezza - Payload at maximum height	Kg	1250
	Portata al massimo sbraccio - Payload at maximum reach	Kg	800
	Altezza massima di sollevamento - Maximum lifting height	mm	5750
	Sbraccio alla massima altezza - Reach at maximum height	mm	450
	Sbraccio massimo in avanti - Maximum forward reach	mm	3340
	Rotazione alla piastra portaforche - Fork-holder plate rotation		135°



EN 1459 ANNEX B



Motore

Motore diesel 4 cilindri ad iniezione diretta e raffreddamento ad olio ha una potenza di 63 Hp ed è conforme alla normativa UE 97/68 (TIER II) sulle basse emissioni. Di grande affidabilità in tutte le condizioni di utilizzo permette consumi ridotti e coppia elevata ai bassi regimi.

Engine

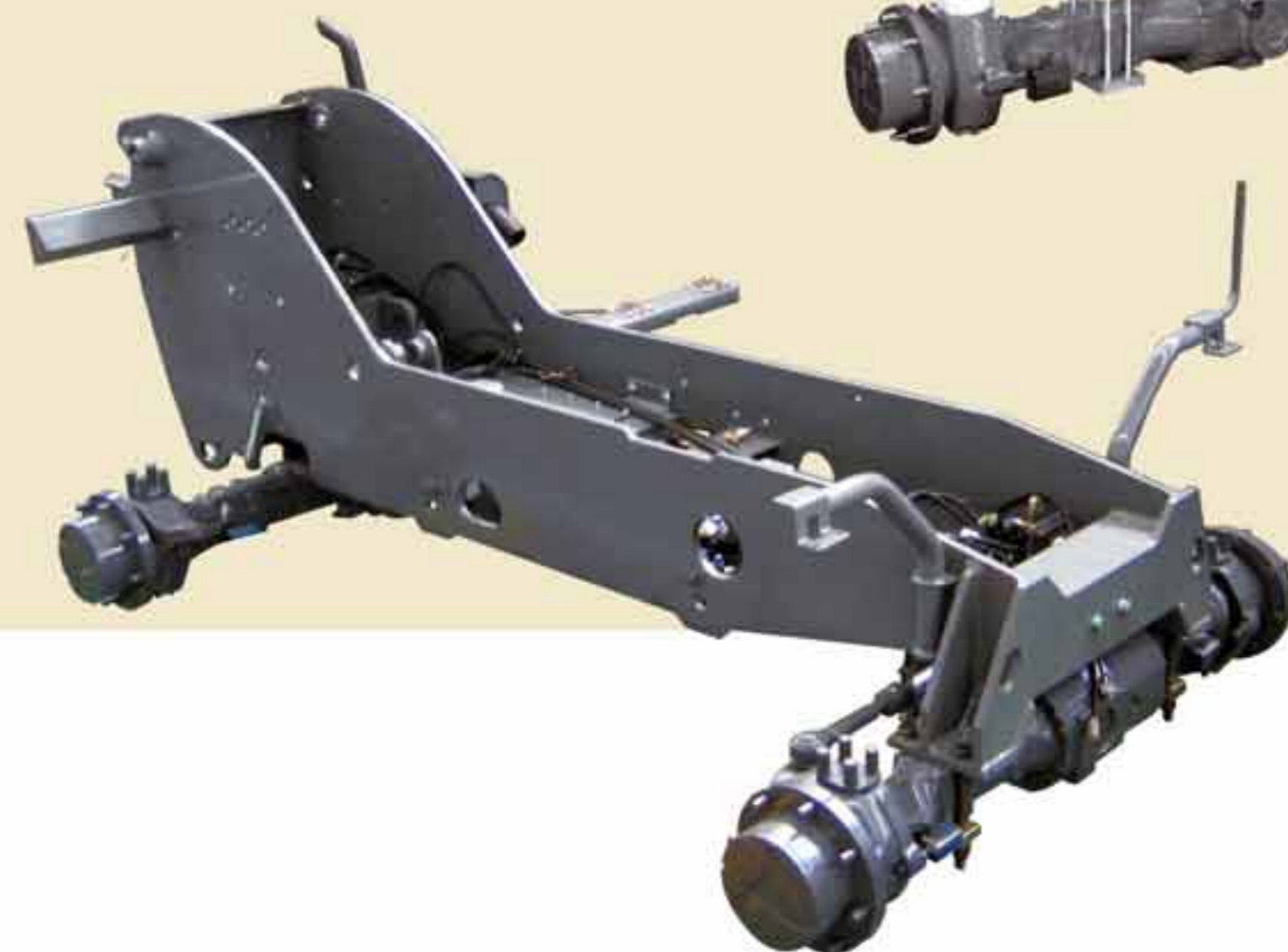
4-cylinders direct injection oil-cooled 63 HP diesel engine conforming to low emission regulations (UE 97/68 - TIER II) for high reliability, low fuel consumption and high torque at low rpm in any working condition.

Trasmissione

La trasmissione idrostatica a 2 velocità automatiche consente al contempo veloci trasferimenti e la massima accuratezza durante il posizionamento dei carichi. Il differenziale auto-bloccante di serie permette sempre un'eccellente forza di trazione anche su terreni fangosi. Il raggio di sterzo estremamente ridotto e la sterzata T-WAY a 3 posizioni assicurano un'eccellente manovrabilità, mentre i freni a disco multipli in bagno d'olio garantiscono una frenata sicura su ogni tipo di terreno.

Transmission

The automatic 2-speeds hydrostatic transmission allows both fast transfers and high accuracy during the load handling. The limited slip front differential ensures excellent traction even on muddy ground. Extremely tight turning radius and T-WAY 3 position steering provide excellent manoeuvrability, while the oil-immersed multiple disk brakes ensure safe braking in every working condition.



Telaio

Grazie al disegno monoblocco ed alle lamiere ad alto spessore (20 mm) il telaio offre la massima resistenza ai movimenti di torsione ed una lunga durata in ogni condizione d'impiego.

Chassis

Designed in one piece with plates, 25 mm in thickness, the strong chassis provides maximum flexibility to reduce twisting and deflection and to increase durability.



Motore

Diesel ad iniezione diretta ed emissioni ridotte secondo normativa UE 97/68, raffreddamento ad olio, 4 cilindri aspirato, potenza 47 kW (63 HP) a 2600 giri/min. (DIN 70020)

Engine

Diesel direct injection, low emissions according to UE 97/68 normatives. Oil cooled, 4 cylinders naturally aspirated, power 47 kW (63 HP) at 2600 rpm (DIN 70020)



Trasmissione

Idrostatica a circuito chiuso e regolazione continua della velocità, pompa e motore a cilindrata variabile. **Ripartitore Meccanico. Trazione sulle 4 ruote. Differenziale autobloccante** sull'assale anteriore. **Velocità massima:** 24 Km/h. **Pendenza massima superabile:** 80% a pieno carico

Transmission

Hydrostatic closed circuit, continuous speed regulation, variable displacement pump and motor. **Mechanical dropbox. 4-wheel drive. Self locking** on front axle differential. **Max. Speed:** 24 Km/h. **Max gradient attainable:** 80% at full load



Sterzo

Servoassistito. 3 tipi di sterzata: T-WAY SYSTEM **Steering** **Power assisted steering.** 3 steering modes: T-WAY SYSTEM



Freni

Multidisco a bagno d'olio, autoregistranti, sull'assale anteriore **Brake** **Multi-disk**, oil immersed, self-adjusting, on front axle



Sistema idraulico

Pompa idraulica per servizi a cilindrata fissa, sterzata idraulica, attacco rapido accessori, **joystick monoleva multifunzionale** proporzionale a pilotaggio idraulico. Portata totale 80 litri/min. Pressione 250 bar. Linea e connettori idraulici con O-Ring a tenuta frontale

Hydraulic system

Fixed displacement hydraulic pump for services, hydraulic steering, quick coupling of tools, multifunctions proportional joystick hydraulically piloted. 80 l/min flow rate, 250 bar system pressure. O-Ring face seal hydraulic piping and connectors



Capacità serbatoi

Gasolio 60 l
Olio motore 8 l
Olio idraulico 70 l
Tanks capacities
Fuel 60 l
Engine oil 8 l
Hydraulic oil 70 l



Pneumatici

Tipo: 12 16,5 PR 8. Disco ruota a 8 fori (DIN 70361) **Tyres** **Type:** 12 16,5 PR 8. 8-holes wheel disk (DIN 70361)



Forche e piastra porta-attrezzi

Tipo flottanti, lunghezza 1200 mm, sezione 100x40 mm. **Piastra porta-attrezzi** con agancio idraulico **Forks and attachments holder plate** **Type Floating**, length 1200 mm, section 100x40 mm. **Attachment holder plate** with hydraulic coupling



Dispositivi di sicurezza

Controllo stabilità longitudinale mediante: **Segnale luminoso** a LED colorati. **Avvisatore acustico.** **Blocco automatico** dei movimenti di sfilo e discesa del braccio. **Protezione** contro le manovre accidentali **Stability monitoring system** **Longitudinal stability control system** with: **Visual display** with coloured LEDs. **Audible alarm.** **Automatic lockout** of boom extension and lowering. **Protection** against accidental manoeuvres



Cabina di comando

Struttura conforme alle direttive ROPS e FOPS. Ventilazione e riscaldamento di serie. Predisposizione per aria condizionata. Visibilità a 360°. Sedile ammortizzato. **Operating cab** **Conforms to ROPS and FOPS directives.** **Dernist and heating standard.** **Pre-arrangement** for air conditioning. **360° visibility.** **Damped seat.**



Accessori ed attrezzature

È disponibile una vasta gamma di accessori e attrezzature per impieghi civili ed industriali: consultare il catalogo relativo. **Accessories and attachments** **A wide range of accessories and attachments** for civil and industrial works is available: see relevant catalogue.

Dati informativi soggetti a variazione senza impegno di preavviso.

The machine shown could have some optional attachments. Data subject to change without notice.